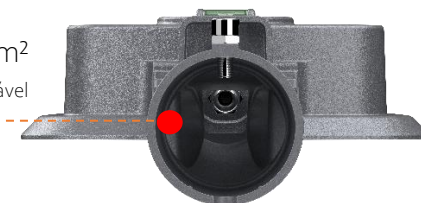




Design Moderno

Ajuste de ângulo com graduação gravada diretamente no componente de fixação, melhorando a facilidade na instalação

Diâmetro Padrão $\varnothing 25,40\text{mm}^2$ à 62mm^2
2 Parafusos em aço inoxidável



Material com acabamento em pintura eletrostática a pó em resina poliéster

Pintura PADRÃO

RAL7024
CINZA

Aletas de dissipação formadas no próprio corpo da luminária para melhor dissipação térmica

O que a pintura eletrostática a pó?

A pintura eletrostática é uma das formas de pintura mais resistente e efetiva existente. Essa pintura utiliza um processo diferenciado por meio de cargas elétricas para a fixação da tinta.

Quais são as vantagens em usar a pintura eletrostática a pó?

A pintura eletrostática a pó oferece muitas vantagens em relação à pintura tradicional. Podemos citar a economia do material – por ser um processo em que a tinta é extraída ao objeto através de uma carga elétrica oposta, ocorre pouco desperdício de matéria-prima. Além disso podemos citar o resultado da pintura na qual oferece um acabamento altamente durável. Tintas eletrostáticas a pó também oferecem maiores taxas de cobertura quando comparadas aos métodos tradicionais de pintura em spray.

Cores opcionais sob consulta





1 TOMADA NEMA, SEM BASE OU SC

Base NEMA 3, 5 ou 7 PINOS.
Atendimento conforme NORMAS NBR5123
ANSI C136.41-2013
Versões sem base ou Shorting Cap

2 VEDAÇÃO

Gasket de Vedação contra intempéries

3 DRIVER CONTROLADOR

Os drivers de corrente da INVENTRONICS e INTRAL são indicados para a alimentação de LEDs e Luminárias de LEDs que necessitem uma alimentação de corrente controlada. Os Drivers mantêm a corrente de saída constante, dentro da faixa de tensão de saída especificada. São disponíveis em diferentes versões de potências, R PROGRAMMER. Possuem proteções contra curto-circuito na saída e circuito aberto.

4 LENTE PRIMÁRIA

Lente em Policarbonato
Responsável pela fotometria
Gerada em arquivo .IES

CHIP LED

Chip de LED SMD em MCPB
HIGH POWER OSRAM 5050 O DURIS® S 8 faz parte da revolucionária família de produtos Chip ARRAY SMD (CAS) da OSRAM Opto Semiconductors. Esta família de dispositivos multi-chip traz as vantagens conhecidas da tecnologia de pacote SMT de potência média para o alto desempenho de fluxo luminoso dos dispositivos. Permite designs completamente novos na área de grandes vãos, holofotes, iluminação pública e outras aplicações de iluminação.

6 INVÓLCRO (100% CORPO DA LUMINÁRIA)

Corpo de alumínio injetado 100% em alta pressão liga de alumínio A360, acima de 80% de pureza de alumínio.



7 DPS (Dispositivo de Proteção contra-surtos)

Dispositivo de Proteção contra Surtos (DPS), Classe II (IEC 61643-11), com tecnologia de Varistor de Óxido Metálico (MOV) e Cintelhador a Gás (GDT) para proteção de equipamentos eletroeletrônicos conectados à linha de energia



8 Nível Bolha (Adicional)

Nível bolha acoplada em parte superior da luminária para melhor ajuste de ângulo em sua instalação e melhor performance fotométrica



9 Válvula de respiro (Adicional)

A válvula de respiro da luminária, garante o equilíbrio do ar dentro e fora da luminária, que melhora a vida útil da luminária e mantém a temperatura ambiente



10 Corpo Refletor em polímero

Refletor projetado para melhor dinâmica e performance fotométrica da luminária, propicia uma melhor distribuição luminosa e não desperdiça luminosidade, aumentando a eficácia da luminária

11 Junta de vedação 250° C

Junta de vedação injetado em material de silicone-polipropileno, preparada para suportar temperatura de até +250° C, melhorando impacto e proteção da luminária contra resíduos sólidos e líquidos.

12 Parafusos para fixação em inox

Todas as arruelas, porcas e parafusos são em aço inoxidável. Todas as partes mecânicas (fixações, articulações, devido à preocupação da Orion do Brasil, possuem resistência à corrosão/de seu produto, além de possuir selagem química resistente à atmosfera marinha).

13 Prensa Cabo em Aço Inoxidável

Prensa Cabo em Aço Inoxidável. Além de possuir resistência a corrosão, ele garante aperto com torque necessário para vedação adequada.

14



Conectores internos de alta resistência

15 Parafusos para fixação em Inox

Todas as arruelas, porcas e parafusos são em aço inoxidável. Todas as partes mecânicas (fixações, articulações, devido à preocupação da Orion do Brasil, possuem resistência à corrosão/de seu produto, além de possuir selagem química resistente à atmosfera marinha).



Lighting as a Service



Ef. Luminosa (lm/w)	Família	Modelo	Potência (w)	Marca CHIP LED	Fluxo Luminoso efetivo (+/- 5%)	Tensão (v)	Freq. (hz)	Driver I.P. (Controlador) T.H.D. %	Controlde de Distribuição Luminosa (CDL)	TCC (k)	DPS	Vida útil da Luminária L@80*
185 LM/W	AURORA	LP-AURORA13.030W3K0DME7P LP-AURORA13.030W4K0DME7P LP-AURORA13.030W5K0DME7P	30	ZSOPTO XPH3030	5.670	90-305	50/60	IP66/67 ≤ 8%	TIPO II MÉDIA TOTALMENTE LIMITADA	3.000* 4.000 5.000	10kV 12kA	108.000h
190 LM/W	AURORA	LP-AURORA13.040W3K0DME7P LP-AURORA13.040W4K0DME7P LP-AURORA13.040W5K0DME7P	40	ZSOPTO XPH3030	7.560	90-305	50/60	IP66/67 ≤ 8%	TIPO II MÉDIA TOTALMENTE LIMITADA	3.000* 4.000 5.000	10kV 12kA	108.000h
185 LM/W	AURORA	LP-AURORA13.050W3K0DME7P LP-AURORA13.050W4K0DME7P LP-AURORA13.050W5K0DME7P	50	ZSOPTO XPH3030	9.450	90-305	50/60	IP66/67 ≤ 8%	TIPO II MÉDIA TOTALMENTE LIMITADA	3.000* 4.000 5.000	10kV 12kA	108.000h
190 LM/W	AURORA	LP-AURORA13.060W3K0DME7P LP-AURORA13.060W4K0DME7P LP-AURORA13.060W5K0DME7P	60	ZSOPTO XPH3030	11.340	90-305	50/60	IP66/67 ≤ 8%	TIPO II MÉDIA TOTALMENTE LIMITADA	3.000* 4.000 5.000	10kV 12kA	108.000h
192 LM/W	AURORA	LP-AURORA13.080W3K0DME7P LP-AURORA13.080W4K0DME7P LP-AURORA13.080W5K0DME7P	80	ZSOPTO XPH3030	15.520	90-305	50/60	IP67 ≤ 8%	TIPO II MÉDIA TOTALMENTE LIMITADA	3.000* 4.000 5.000	10kV 12kA	108.000h
190 LM/W	AURORA	LP-AURORA13.100W3K0DME7P LP-AURORA13.100W4K0DME7P LP-AURORA13.100W5K0DME7P	100	ZSOPTO XPH3030	18.900	90-305	50/60	IP67 ≤ 8%	TIPO II MÉDIA TOTALMENTE LIMITADA	3.000* 4.000 5.000	10kV 12kA	108.000h
198 LM/W	AURORA	LP-AURORA13.120W3K0DME7P LP-AURORA13.120W4K0DME7P LP-AURORA13.120W5K0DME7P	120	ZSOPTO XPH3030	22.680	90-305	50/60	IP67 ≤ 8%	TIPO II MÉDIA TOTALMENTE LIMITADA	3.000* 4.000 5.000	10kV 12kA	108.000h
192 LM/W	AURORA	LP-AURORA13.150W3K0DME7P LP-AURORA13.150W4K0DME7P LP-AURORA13.150W5K0DME7P	150	ZSOPTO XPH3030	28.350	90-305	50/60	IP67 ≤ 8%	TIPO II MÉDIA TOTALMENTE LIMITADA	3.000* 4.000 5.000	10kV 12kA	108.000h
196 LM/W	AURORA	LP-AURORA13.180W3K0DME7P LP-AURORA13.180W4K0DME7P LP-AURORA13.180W5K0DME7P	180	ZSOPTO XPH3030	34.020	90-305	50/60	IP67 ≤ 8%	TIPO II MÉDIA TOTALMENTE LIMITADA	3.000* 4.000 5.000	10kV 12kA	108.000h
190 LM/W	AURORA	LP-AURORA13.200W3K0DME7P LP-AURORA13.200W4K0DME7P LP-AURORA13.200W5K0DME7P	200	ZSOPTO XPH3030	37.800	90-305	50/60	IP67 ≤ 8%	TIPO II MÉDIA TOTALMENTE LIMITADA	3.000* 4.000 5.000	10kV 12kA	108.000h

- Fluxo luminoso de 3.000K, é 5% abaixo das outras TCC, OPCIONAL.
- Vida útil da Luminária, pode ser visualizado de acordo com o cálculo IES ITM-21-11 LM-80-15 Test Report, refletindo Case temperature (solder point) Ts=°C, cenários L@70, L@80 e L@90

PART NUMBER

LP - AURORA I 3.040W4K0DME7

LUMINÁRIA PÚBLICA

FAMÍLIA

1. Versão.....I

2. Versão.....II

3. Versão.....III

4. Versão.....IV

5. Versão.....V

Versões SB*, SC*, 3P*, 5P*, 7P* e AF*

Dimerizável 0-10v

Temperatura de Cor (K)

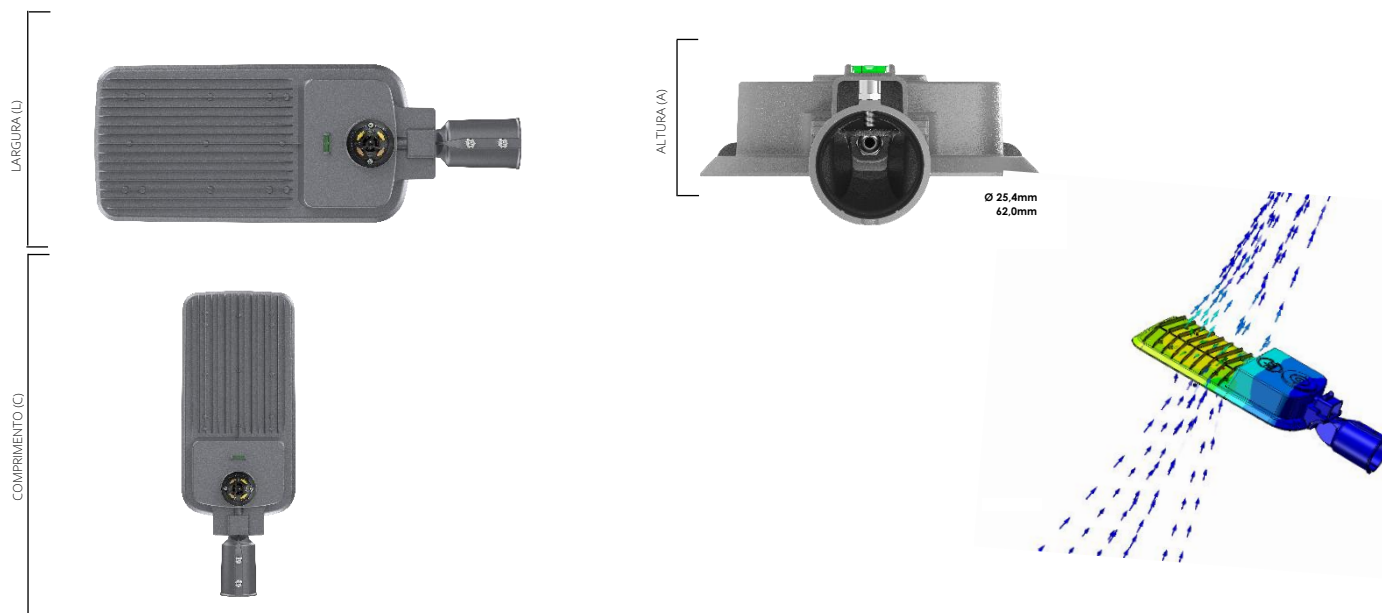
Potência (w)

Geração

*SB (SEM BASE), SC (SHORTING CAP), 3P (TRES PINOS), 5P (5 PINOS), 7P (7 PINOS), AF (AJUSTE FIXO)

Os produtos da marca ORION DO BRASIL, notadamente exemplificados pelas Luminárias Públicas Viárias Nena, ostentam uma garantia compulsória que abrange possíveis defeitos de fabricação. Esta garantia é acompanhada por um serviço de assistência técnica abrangente, disponível em todo o território nacional, e se estende por um período mínimo de 5 (cinco) anos. Em situações onde a demanda por prazos mais prolongados ou especificações não contempladas pelas versões convencionais se fizer presente, a empresa se compromete a oferecer garantias personalizadas, confirmadas através de um Certificado oficial emitido pela ORION DO BRASIL e/ou uma Declaração de garantia. Isso reafirma o compromisso da ORION DO BRASIL com a excelência de seus produtos e com a satisfação plena de seus clientes, consolidando-se como uma escolha confiável e inovadora no cenário das soluções de iluminação pública.

❖ Design Externo



Versão	Família	Modelo	Dimensão (mm) C x L x A	Peso Líq. (kg)	Temperatura ambiente °C	Classe Proteção (IP) (IK)	IRC	Fator de potência (220v)	Efi. Driver (%)	Material Corpo (Invólucro)	Diâmetro de dispositivo de fixação (mm)
LP	NENA	LP-AURORA13.030W3K0DME7P LP-AURORA13.030W4K0DME7P LP-AURORA13.030W5K0DME7P	424*172*96	1,88	-45°C + 60°C	CL I IP67 IK09	≥70	≥0,99	≥90%	ALUMÍNIO INJETADO A360	25mm 62mm*
LP	NENA	LP-AURORA13.040W3K0DME7P LP-AURORA13.040W4K0DME7P LP-AURORA13.040W5K0DME7P	424*172*96	1,88	-45°C + 60°C	CL I IP67 IK09	≥70	≥0,99	≥90%	ALUMÍNIO INJETADO A360	25mm 62mm*
LP	NENA	LP-AURORA13.050W3K0DME7P LP-AURORA13.050W4K0DME7P LP-AURORA13.050W5K0DME7P	467*172*96	1,88	-45°C + 60°C	CL I IP67 IK09	≥70	≥0,99	≥90%	ALUMÍNIO INJETADO A360	25mm 62mm*
LP	NENA	LP-AURORA13.060W3K0DME7P LP-AURORA13.060W4K0DME7P LP-AURORA13.060W5K0DME7P	467*172*96	1,88	-45°C + 60°C	CL I IP67 IK09	≥70	≥0,99	≥90%	ALUMÍNIO INJETADO A360	25mm 62mm*
LP	NENA	LP-AURORA13.080W3K0DME7P LP-AURORA13.080W4K0DME7P LP-AURORA13.080W5K0DME7P	498*203*96	3,62	-45°C + 60°C	CL I IP67 IK09	≥70	≥0,99	≥90%	ALUMÍNIO INJETADO A360	25mm 62mm*
LP	NENA	LP-AURORA13.100W3K0DME7P LP-AURORA13.100W4K0DME7P LP-AURORA13.100W5K0DME7P	498*203*96	3,62	-45°C + 60°C	CL I IP67 IK09	≥70	≥0,99	≥90%	ALUMÍNIO INJETADO A360	25mm 62mm*
LP	NENA	LP-AURORA13.120W3K0DME7P LP-AURORA13.120W4K0DME7P LP-AURORA13.120W5K0DME7P	602*225*96	3,62	-45°C + 60°C	CL I IP67 IK09	≥70	≥0,99	≥90%	ALUMÍNIO INJETADO A360	25mm 62mm*
LP	NENA	LP-AURORA13.150W3K0DME7P LP-AURORA13.150W4K0DME7P LP-AURORA13.150W5K0DME7P	602*225*96	3,62	-45°C + 60°C	CL I IP67 IK09	≥70	≥0,99	≥90%	ALUMÍNIO INJETADO A360	25mm 62mm*
LP	NENA	LP-AURORA13.180W3K0DME7P LP-AURORA13.180W4K0DME7P LP-AURORA13.180W5K0DME7P	674*225*96	3,62	-45°C + 60°C	CL I IP67 IK09	≥70	≥0,99	≥90%	ALUMÍNIO INJETADO A360	25mm 62mm*
LP	NENA	LP-AURORA13.200W3K0DME7P LP-AURORA13.200W4K0DME7P LP-AURORA13.200W5K0DME7P	674*225*96	3,82	-45°C + 60°C	CL I IP67 IK09	≥70	≥0,99	≥90%	ALUMÍNIO INJETADO A360	25mm 62mm*

• Nota: Os dados de peso acima são todos valores típicos.



Opções de Controle de Distribuição Luminosa (CDL)

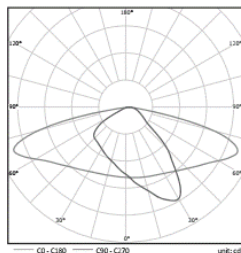
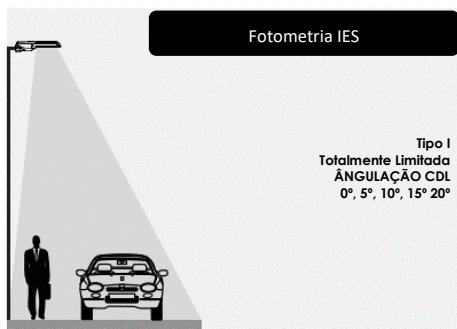
A iluminação de vias públicas, devem se adequar a uma ampla gama de aplicações, como rodovias, vias expressas, estradas, avenidas, caminhos de pedestres ou iluminação de estacionamentos.

Considerando isso, a ORION DO BRASIL fornece diferentes lentes de distribuição luminosa para a iluminação pública da Série AURORA, para obter o melhor efeito de iluminação em diferentes aplicações.

ORION segue o padrão norte-americano IESNA ao fornecer a largura de lente opcional, Tipo I, Tipo II e Tipo III.

O Tipo I é adequado para caminhos pedestres com 1 faixa, o Tipo II é para 2 faixas e o Tipo III é para estradas ainda mais largas.

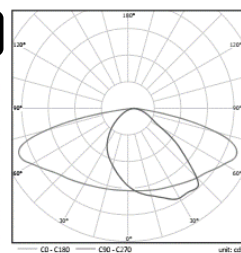
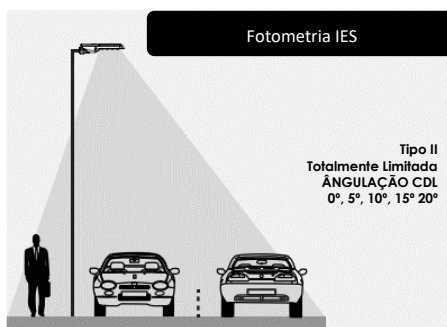
A ORION seleciona a lente mais adequada para seus clientes de acordo com os parâmetros detalhados projeto a projeto.



TIPO I

A lente Tipo I para iluminação viária da série ORION AURORA tem um ângulo de feixe de 50° x 160 graus.

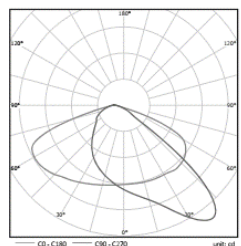
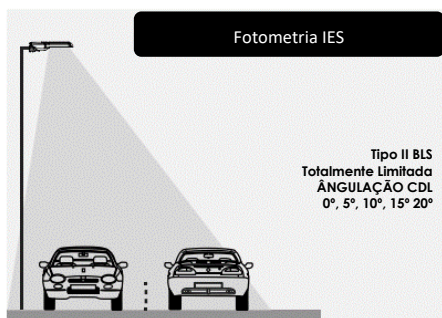
No padrão IESNA, a distribuição Tipo I é ótima para iluminar passarelas, caminhos e calçadas. É geralmente aplicável onde a altura de montagem é aproximadamente igual à largura da via.



TIPO II

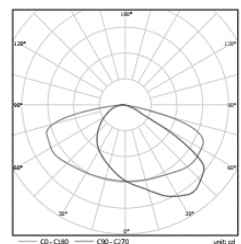
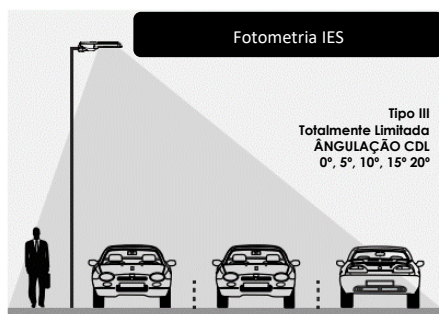
A lente Tipo II para iluminação viária da série ORION AURORA tem um ângulo de feixe de 65° x 155 graus.

No padrão IESNA, a distribuição Tipo II é usada para passarelas largas, em rampas e estradas de entrada, bem como outras luzes longas e estreitas. É geralmente aplicável onde a largura da via não excede 1,75 vezes a altura de montagem projetada.



TIPO II BLS

O Tipo II BLS é uma nova distribuição de luz desenvolvida com base no Tipo II. BLS significa escudo de luz de fundo. A luz na parte de trás do poste é reduzida e a luz na frente do poste seja aumentado de acordo. É geralmente aplicável onde não precisa ou precisa de menos luz na parte de trás do poste, como área residencial, estrada, ponte e etc.



TIPO III

A lente Tipo III para iluminação viária da série ORION AURORA tem um ângulo de feixe de 80° x 160 graus.

Na Norma IESNA, a distribuição Tipo III destina-se à iluminação rodoviária, áreas gerais de estacionamento e outras áreas onde é necessária uma maior área de iluminação.

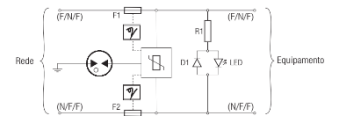
Esta distribuição destina-se a luminárias montadas ao lado ou perto do meio largura das estradas ou áreas, onde a largura da estrada ou área não exceda 2,75 vezes a altura de montagem.

Dispositivo de Proteção contra surtos

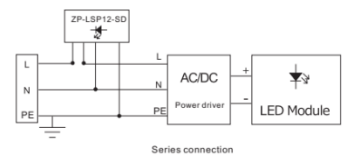
Product model	ZP-LSP12-PD	ZP-LSP12-SD
SPD according to IEC/EN61643-11	Type2+Type3/Class II + ClassIII	Type2+Type3/Class II + ClassIII
Nominal operating voltage/U _n	100-277V(50/60Hz)	100-277V(50/60Hz)
Max. continuous operating voltage/MCOV (U _c)	320V(50/60Hz)	320V(50/60Hz)
Rated load current / I _n	-	5A
Nominal discharge current/I _n (8/20µs)	5kA	5kA
Max. discharge current/I _{max} (8/20µs)	12kA	12kA
Open-circuit voltage/U _{oc} (1.2/50µs&8/20µs)	10kV	10kV
Voltage protection level/U _p (@I _n)	≤1.3kV(L-N,L/N-PE)	≤1.3kV(L-N,L/N-PE)
Follow current extinguishing capability/I _n (N-PE)	100A _{rms}	100A _{rms}
Temporary overvoltage TOV/U _T (L-N)	337V/5sec.-withstand	337V/5sec.-withstand
Temporary overvoltage TOV/U _T (L-N)	442V/120min.-safe failure	442V/120min.-safe failure
Operating state/fault indication	on normally, off fault	on normally, off fault
Connecting wires	06 (RV) 1.0mm ²	06 (RV) 1.0mm ²
Connection mode	Parallel connection	Series connection
Enclosure material	Thermoplastic UL94-V0	Thermoplastic UL94-V0
Operating temperature range	-40°C~+85°C	-40°C~+85°C
Degree of protection	IP67	IP67
Product size	L64×W30×H16mm	L64×W30×H16mm
Weight(one piece)	44g	46g
Packing quantity	200pcs/CTN	200pcs/CTN
Package size	L428×W222×H205mm	L428×W222×H205mm



Circuito elétrico

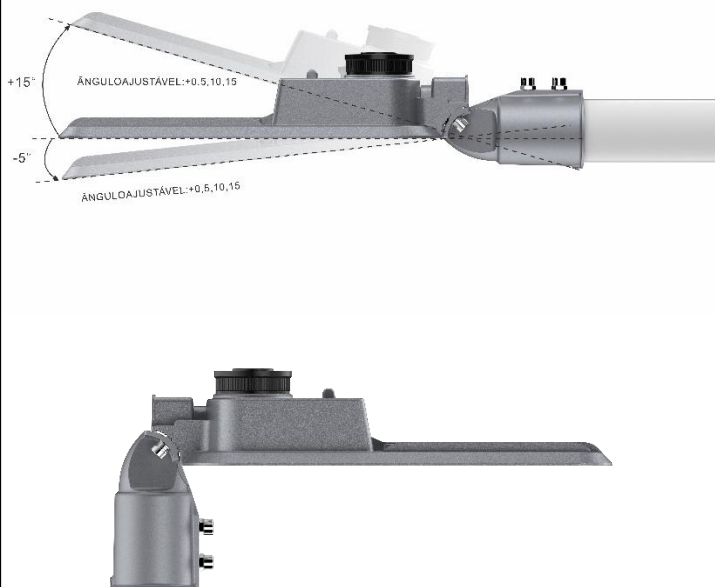


Esquema de Ligação



PADRÃO

Ajuste de fixação através de variação de diferentes ângulos acoplado na Luminária



OPCIONAL

Fornecimento da Luminária com Relé Fotoelétrico homologado pela Orion





SAC – Customer Service

Fone +55 41 3601.1250 | bruno@oriondobrasil.com.br

©2025 ORION DO BRASIL SOLUÇÕES EM ILUMINAÇÃO S/A, Todos os direitos reservados. A ORION reserva-se o direito de fazer quaisquer alterações às especificações e/ou descontinuar qualquer produto a qualquer momento, sem aviso prévio ou obrigação, e não se responsabiliza por quaisquer consequências que possam resultar do uso desta publicação. 07/2025_v1.0

Website

www.oriondobrasil.com.br

